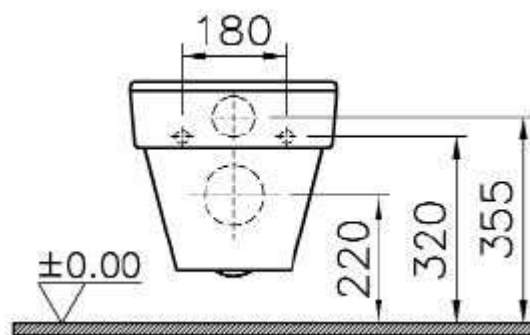
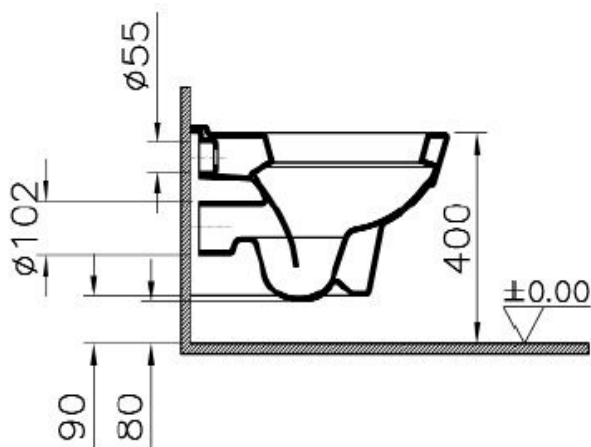
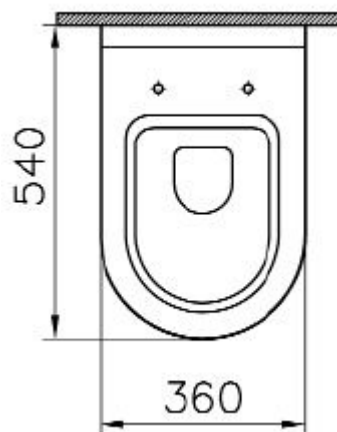


## OFERTA SPECIALA NR. 50

VAS WC IN CONSOLA - STEP, CU CAPAC NORMAL, CULOARE

ALB



PRET DE LISTA = 253 EURO FARA TVA (COD: 5258-003-0075+30)

**PRET VANZARE = 155 EURO (INCLUSIV TVA)**